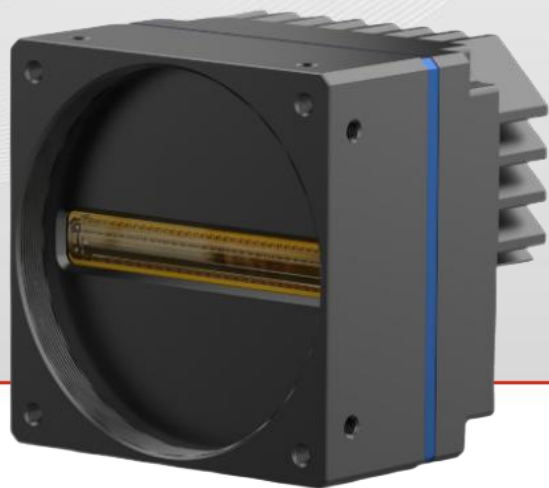


# 双光口 8K 黑白线阵相机

OSE8K4M-H1N-F4



- 8K / 7um , 黑白, 支持 4TDI
- 最高 240K 行频
- 低功耗设计, 热噪声更小

## 一、性能特点

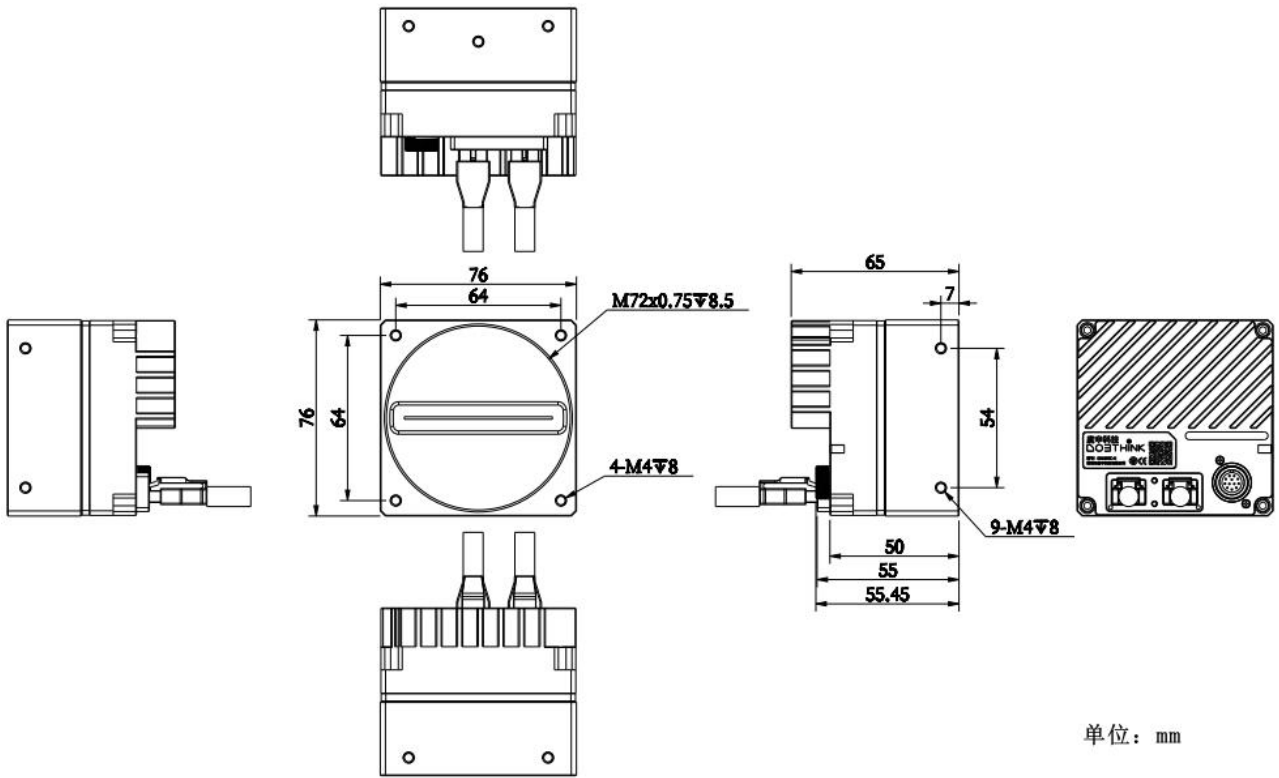
- 8K 像素, 7um 像元, 黑白, 支持 4TDI
- 20G 带宽, 240K 行频
- 支持 FPN 校正, 平场矫正, 黑电平矫正
- 光纤传输, 不受电磁干扰, 传输距离 300 米
- 外形尺寸: 76mm×76mm×65mm

## 二、参数

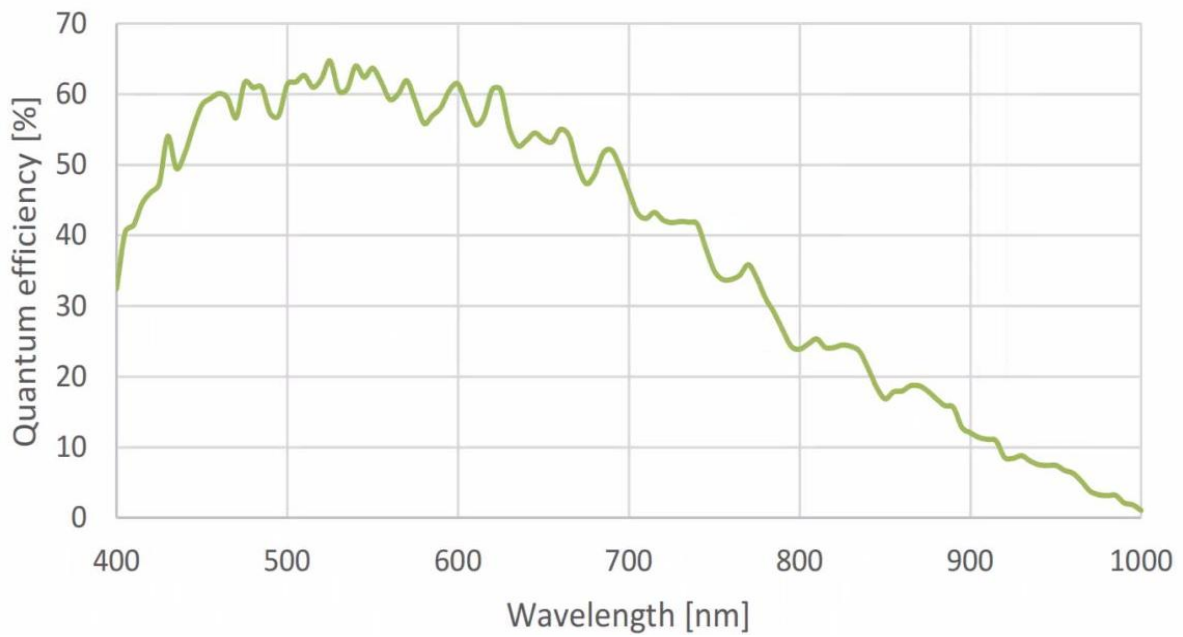
参数	型号
	OSE8K4M-H1N-F4 双光口 8K 黑白线阵相机
<b>性能参数</b>	
传感器类型	CMOS,全局快门 (Global Shutter)
分辨率	8192×4
像元尺寸	7.0um×7.0um
Sensor 靶面尺寸	57.34mm
黑白/彩色	黑白
成像模式	1Line、2TDI、4TDI
最大行频	1Line 模式: 连续出图 240K/Mono8, 183K/Mono12 2TDI 模式: 连续出图 90K/Mono8, 90K/Mono12 4TDI 模式: 连续出图 58K/Mono8, 58K/Mono12
数据率	2248.704MB/S
动态范围	65 dB
模拟增益	1x-16x, 0.1x 可调步进
曝光时间	1Lin 模式: 1.75us-40ms, 0.1us 可调步进 2/4TDI 模式: 3.5us-40ms,0.1us 可调步进
曝光模式	支持手动曝光、自动曝光、脉宽控制曝光
闪光灯模式	支持单路闪光灯输出 支持 2/3/4 路分时频闪
输出图像格式	Mono8、Mono12
像素合并	1x1、1x2、1x4、2x1、2x2、2x4、4x1、4x2、4x4
镜像	支持水平镜像、垂直镜像
触发信号来源	内触发 (相机内部产生行/帧信号)、外触发
外触发模式	行触发、帧触发、行+帧触发
行频控制	相机内部倍频/分频 (外触发)、软件设置 (内触发)
ISP 功能	FPN 校正、平场矫正、对比度调节、伽马校正、查找表、锐度调节、降噪、黑电平校正

<b>电气特性</b>	
数据接口	20G 双光口（自研协议）
I/O 接口	<ul style="list-style-type: none"> <li>■ 1 路帧信号输入</li> <li>■ 2 路行信号输入</li> <li>■ 4 路单端输出，可配置为 2 路差分输出</li> <li>■ 3 路通用输入（1 路差分输入与 2 路单端输入），与输出口复用</li> </ul>
供电	DC 12V-24V（±10%）
典型功耗	<10W @24V
<b>结构及环境参数</b>	
镜头接口	M72*0.75，光学后焦 12mm
IO 及电源接口	12 芯工业圆形连接器
外形尺寸	76mm×76mm×65mm（不包含镜头接口）
重量	约 448g
IP 防护等级	IP40（正确安装镜头以及线缆的情况下）
温度	工作温度：-10℃ ~ 50℃，存储温度：-20℃ ~ 70℃
湿度	5% ~ 90%RH（无凝结）
<b>软件与协议</b>	
软件	SDK 开发包，及相关演示/校正软件 BasedCam3
操作系统	Windows 7/10 64bits
协议/标准	自研协议
兼容软件	不支持
认证	CE、RoHS

### 三、外形尺寸 (单位: mm)



### 四、光谱曲线



## 五、接口定义

引脚	线颜色	信号名	线号	说明	接口属性	输入/输出参数
1	蓝	POWER-		电源负极	电源	12V-24V 电源输入
2	棕	POWER+		电源正极		
3	红	A+	Line 1+	编码器 A+输入	差分/单端输入	支持 2V-24V 差分信号 支持 3.3V-24V 电压信号 支持 3.3V-24V PNP、NPN 信号
4	红白间	A-	Line 1-	编码器 A-输入		
5	黑	B+	Line 2+	编码器 B+输入		
6	黑白间	B-	Line 2-	编码器 B-输入		
7	黄	TRIG+	Line 3+	帧信号输入+	单端输入	支持 3.3V-24V 电压信号、PNP、NPN 信号
8	绿	GND		Line 1-7 信号地		
9	白	IO1	Line 4	单端输出 1	差分/单端输出及差分/单端输入	单端输出高电平: 5V/12V 单端输出低电平: 0V 差分输出摆幅: 4V 输入支持 3.3V-24V 差分、PNP、NPN 信号
				差分输出 1+		
				通用输入 1+		
10	灰	IO2	Line 5	单端输出 2		
				差分输出 1-		
				通用输入 1-		
11	紫	IO3	Line 6	单端输出 3	差分/单端输出及单端输入	单端输出高电平: 5V/12V 单端输出低电平: 0V 差分输出摆幅: 4V 输入支持 5-24V 的 PNP、NPN 信号。
				差分输出 2+		
				通用输入 2		
12	橙	IO4	Line 7	单端输出 4		
				差分输出 2-		
				通用输入 3		
	透明	屏蔽线		屏蔽线连接相机外壳		备注: 屏蔽线套透明热缩套管
接口管脚编号						